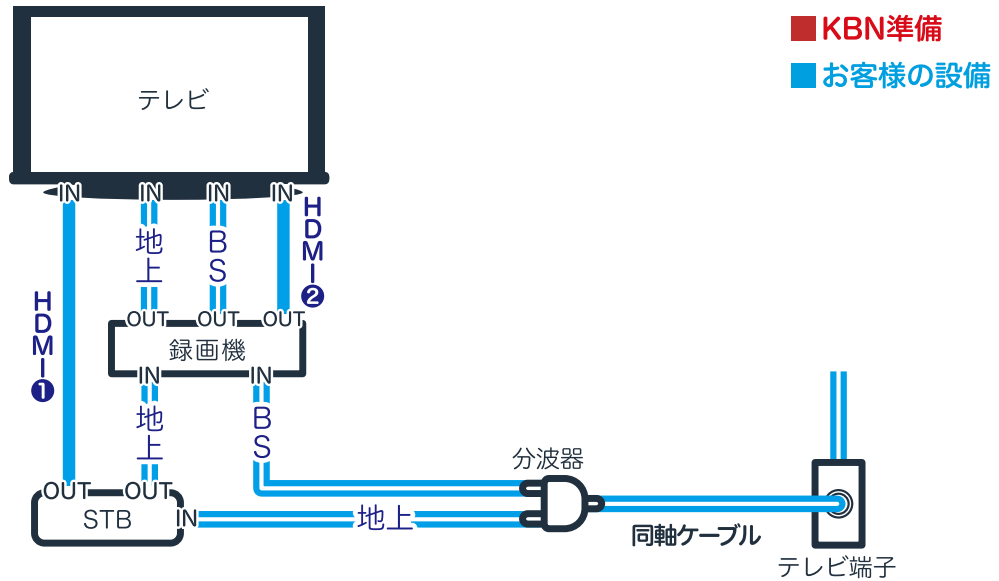


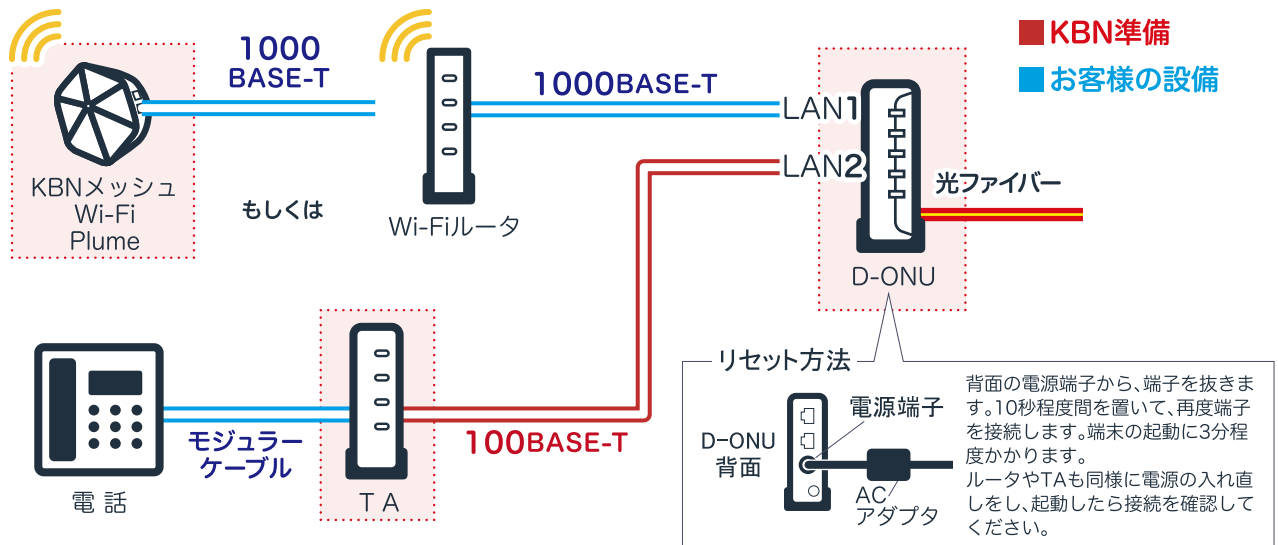


KBNひかり配線図(詳細)

■【テレビ】録画機(地上/BS)の接続



■【ネット・電話】D-ONUからWi-FiルータとTAの接続



D-ONU 前面ランプの通信状態

住友電工 FTE6083 ランプの名称	状態	
	正常時	異常時
①電源	緑点灯	消灯 電源ケーブルが抜けているか、ACアダプターが故障している可能性があります。
②光入力	緑点灯	消灯または緑点滅 消灯…ケーブルから信号が来ていない可能性があります。点滅…ケーブルが強く曲がっているか、コネクタなどの接触不良の可能性があります。
③通信	緑点灯	消灯または緑点滅 光ファイバーケーブルから来ている信号に問題が発生しています。
④LAN1【通信】	緑点滅・橙色点滅※	消灯 ネット契約が無い場合は消灯です パソコン・ルータ等との接触が切れているか、接続先の機器が故障している可能性があります。
⑤LAN2【電話】	緑点滅	消灯 電話契約が無い場合は消灯です TA(ホームゲートウェイ)等との接続が切れているか、接続先の機器が故障している可能性があります。

※ 接続先の機器が100BASE-Tの場合は、緑点滅・1000BASE-Tの場合は、橙色点滅となります。